



SERVICES CULTURE ÉDITIONS  
RESSOURCES POUR  
L'ÉDUCATION NATIONALE

**Ce document a été numérisé par le CRDP de Clermont-Ferrand  
pour la  
Base Nationale des Sujets d'Examens de l'enseignement professionnel**

Ce fichier numérique ne peut être reproduit, représenté, adapté ou traduit sans autorisation.

## C.A.P.

# RÉPARATION DES CARROSSERIES

Session 2011

### EP1 – Analyse d'une situation professionnelle

Durée : 2h

Coef. : 4

## DOSSIER RESSOURCE

Ce dossier comprend 12 pages numérotées de DR 1/12 à DR 12/12.

	Session	2011		
Examen et spécialité CAP Réparation des carrosseries				
Intitulé de l'épreuve EP1 – Analyse d'une situation professionnelle				
Type	Facultatif : date et heure	Durée	Coefficient	N° de page / total
DOSSIER RESSOURCE		2 h	4	DR 1/12

**Certificat** 06TR74108  
**d'immatriculation**

PRÉFECTURE DE LA RÉUNION

974/001/TERMF6/OPDP/C072

N°Immatriculation

Date du certificat

Date de 1<sup>ère</sup> immatriculation

(A) AL 123 AF (I) 13/11/2006 (B) 23/01/2003

(C.1) Mr NIFLOR Jean Laurent

(C.4a) EST LE PROPRIÉTAIRE DU VÉHICULE

60 ROUTE DU PITON BOIS DE NEFLES  
454 97490 STE CLOTILDE

(D.1) PEUGEOT

(D.2) MPE5306MF829

(D.2.1)

(D.3) 307 Break

(E) VF33HRHSB8282738

(F.1)

(F.2) 2016

(F.3) 3516

(G)

(G.1) 1421

(J)

(J.1) VP (J.2)

(J.3) CI

(K)

(P.1)

(P.2)

(P.3) G0

(P.6) 6

(Q)

(S.1) 7

(S.2)

(U.1) 82

(U.2) 3000

(V.7)

(V.9)

(Y.1)

(Y.2)

(Y.3) GRATUIT

(I.1) 12/08/2003

(A.1) 935 BGP 974

(X.1) VISITE AVANT LE

23/01/2007

(SAUF REGT. SPEC.)

(Z) CHANGEMENT DE DOMICILE

13/11/2006

(Z.1) INCESSIBILITE

04/10/2007

Pour le Préfet,  
Le Chef de Bureau délégué  
Joël RIVIÈRE

Certificat d'immatriculation

COUPON DÉTACHABLE

NIFLOR Jean-Laurent  
PEUGEOT  
VF33HRHSB8282738

AL 123 AF

13/11/2006

06TR74108

Examen :	CAP Réparation des carrosseries	page
Intitulé de l'épreuve :	EP1 – Analyse d'une situation professionnelle	DR 2/12



Ministère des transports

# Certificat D'immatriculation

Permis de circulaeи:Osvědění;Registreringsattest;  
Zulassungsbeseheingung;registereimisturnistus;Αόεια κυκλοφορίας;  
Registracion certicat;Carta di circalazione;Registracijas aplieciba;  
Rejistracijos liudijimas;Forgalini engedely;Certifikat ta' Registrazzjoni;  
Kenekembewijs;Dowód Rejestracyjny;Certificado de matrícula;  
Osvědění o evidence; Prometno dovoljenje; Reklisterintididistus;  
Registreringsbeviset;

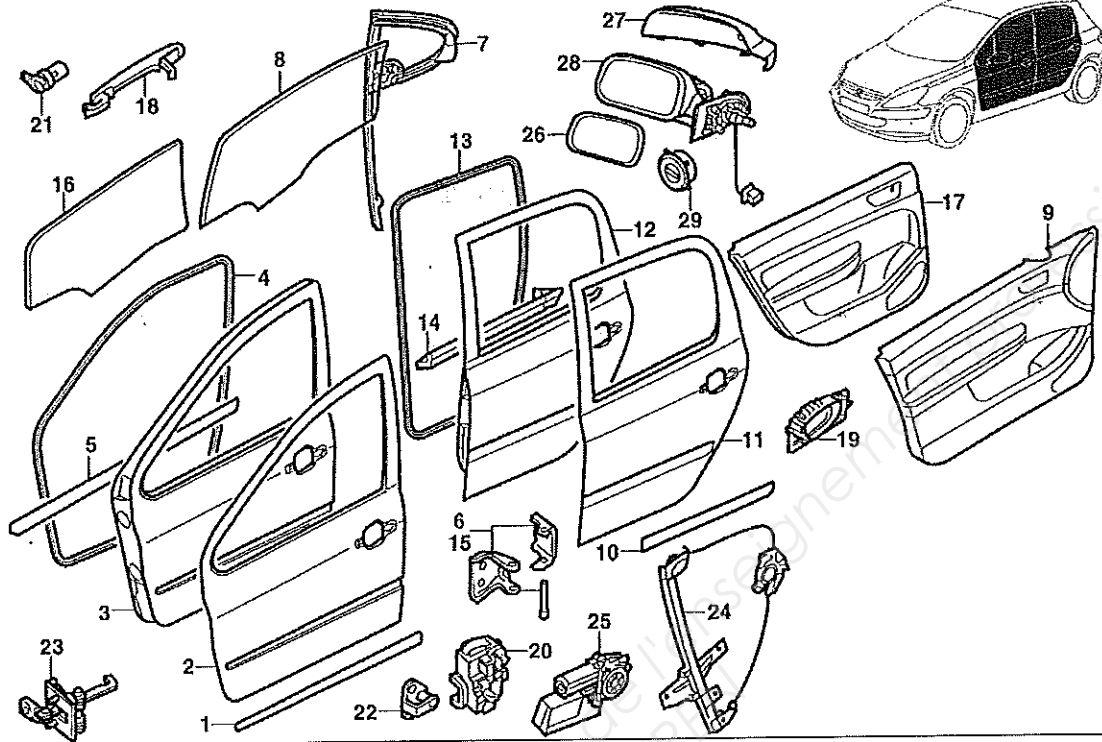
- (A) Numéro d'immatriculation
- (A.1) Numéro d'immatriculation auquel se réfère le certificat précédent
- (B) Date de la première immatriculation du véhicule
- (C.1) Nom, prénom et adresse dans l'état membre d'immatriculation à la date de délivrance du document, du titulaire du certificat d'immatriculation
- (C.3) Nom, prénom et adresse dans l'état membre d'immatriculation à la date de délivrance du document, de la personne physique ou morale pouvant disposer du véhicule à un titre juridique autre que celui du propriétaire
- (C.4) a) Mention précisant que le titulaire du certificat d'immatriculation est le propriétaire
- (C.4.1) Mention précisant que le nombre de personnes titulaires du certificat d'immatriculation, dans le cas de multi-propriété
- (D.1) Marque
- (D.2) Type, variante (si disponible), version (si disponible)
- (D.2.1) Code national d'identification du type (en cas de réception CE)
- (D.3) Dénomination commerciale
- (E) Numéro d'identification
- (F.1) Masse en charge maximale techniquement admissible, sauf pour les motocycles (en kg)

- (F.2) Masse en charge maximale admissible du véhicule en service dans l'Etat membre d'immatriculation (en kg)
- (F.3) Masse en charge maximale admissible de l'ensemble en service dans l'état membre d'immatriculation (en kg)
- (G) Masse du véhicule en service avec carrosserie et dispositif d'attelage en cas de véhicule tracteur de catégorie autre que M1 (en kg)
- (G.1) Poids à vide nationale
- (H) Période de validité si elle n'est pas illimitée
- (I) Date de l'immatriculation à laquelle se réfère le présent certificat
- (I.1) Date de l'immatriculation à laquelle se réfère le certificat précédent
- (J) Catégorie de véhicule (CE)
- (J.1) Genre national
- (J.2) Carrosserie (CE)
- (J.3) Carrosserie (désignation nationale)
- (K) Numéro de réception par type (si disponible)
- (P.1) Cylindrée (en cm<sup>3</sup>)
- (P.2) Puissance net maximale (en kW) (si disponible)
- (P.3) Type de carburant ou source d'énergie
- (P.6) Puissance administrative nationale
- (Q) Rapport puissance/masse en Kw/kg (uniquement pour les motocycles)
- (S.1) Nombre de places assises, y compris celle du conducteur
- (S.2) Nombre de place debout (le cas échéant)
- (U.1) Niveau sonore à l'arrêt [en dB(A)]
- (U.2) Vitesse du moteur (en min<sup>-1</sup>)
- (V.7) CO2 (en g/km)
- (V.9) Indication de la classe environnementale de réception CE :  
mention de la version applicable en vertu de la directive 70/220/CEE ou de la directive 88/77/CEE
- (Y.1) Montant de la taxe proportionnelle régionale en euro
- (Y.2) Montant de la taxe additionnelle parafiscale en euro
- (Y.3) Montant total de la taxe à acquitter en euro
- (Z.1) à (Z.4) Mentions spécifiques

# RÉFÉRENCES PIÈCES DÉTACHÉES

CHOC LATÉRAL ET TONNEAU

PEUGEOT 307  
Berline 3/5 portes et breaks



## NOMENCLATURE DES PIÈCES

Rep	N° pièce	Désignation	Rep	N° pièce	Désignation
<b>PORTES AVANT</b>					
1	8545 W6	Protection de porte gauche à peindre 3 portes	15	9035 G5	Charnière supérieure de porte arrière gauche
-	8545 W7	Protection de porte droite à peindre 3 portes	-	9035 G6	Charnière inférieure de porte arrière gauche
-	8545 W4	Protection de porte gauche à peindre 5 portes	-	9035 G3	Charnière supérieure de porte arrière droite
-	8545 W5	Protection de porte droite à peindre 5 portes	-	9035 G4	Charnière inférieure de porte arrière droite
2	9009 A6	Panneau de porte avant gauche 3 portes	16	9203 AS	Glace coulissante porte arrière gauche
-	9010 A5	Panneau de porte avant droit 3 portes	-	9204 A9	Glace coulissante porte arrière droite
-	9009 A5	Panneau de porte avant gauche 5 portes	-	9203 AT	Glace coulissante porte arrière gauche break
-	9010 A4	Panneau de porte avant droit 5 portes	-	9204 C0	Glace coulissante porte arrière droite break
3	9002 T0	Porte avant gauche 3 portes	17	9308 VS	Panneau garni de porte arrière gauche
-	9004 S9	Porte avant droite 3 portes	-	9308 VR	Panneau garni de porte arrière droite
-	9002 S9	Porte avant gauche 5 portes	-	9330 S3	Panneau garni de porte arrière gauche break
-	9004 S8	Porte avant droite 5 portes	-	9330 S4	Panneau garni de porte arrière droite break
4	9023 KG	Joint de porte avant 3 portes	<b>COMMANDES DES PORTES</b>		
-	9023 KE	Joint de porte 5 portes	18	9101 R7	Poignée extérieure de porte avant gauche
5	9002 Q2	Renfort de porte avant gauche 3 portes	-	9101 R6	Poignée extérieure de porte avant droite et arrière gauche ou droite
-	9004 Q0	Renfort de porte avant droit 3 portes	19	9143 F4	Commande intérieure d'ouverture de porte gauche
-	9002 Q1	Renfort de porte avant gauche 5 portes	-	9143 F5	Commande intérieure d'ouverture de porte droite
-	9004 P9	Renfort de porte avant droit 5 portes	20	9135 N3	Serrure de porte avant gauche 3 portes
6	9035 G6	Charnière inférieure de porte avant gauche	-	9136 P0	Serrure de porte avant droite 3 portes
-	9035 G5	Charnière supérieure de porte avant gauche	-	9135 N4	Serrure de porte avant gauche 5 portes
-	9035 G4	Charnière inférieure de porte avant droite	-	9136 P1	Serrure de porte avant droite 5 portes
-	9035 G3	Charnière supérieure de porte avant droite	-	9137 A0	Serrure de porte arrière gauche
7	9201 95	Glace fixe de porte avant gauche 3 portes	-	9136 C0	Serrure de porte arrière droite
-	9202 87	Glace fixe de porte avant droite 3 portes	21	9170 R4	Barillet de serrure avant gauche
-	9201 94	Glace fixe de porte avant gauche 5 portes	22	9164 43	Gâche de serrure
-	9202 86	Glace fixe de porte avant droite 5 portes	23	9181 G6	Arrêt de porte avant 3 portes
8	9201 97	Glace mobile de porte avant gauche 3 portes	-	9181 G7	Arrêt de porte avant 5 portes
-	9202 89	Glace mobile de porte avant droite 3 portes	-	9181 G8	Arrêt de porte arrière
-	9201 96	Glace mobile de porte avant gauche 5 portes	<b>LÈVE-GLACE</b>		
-	9202 88	Glace mobile de porte avant droite 5 portes	24	9221 K1	Lève-glace avant gauche électrique 3 portes
9	9329 YP	Panneau garni de porte avant gauche 3 portes	-	9222 K0	Lève-glace avant droite électrique 3 portes
-	9329 YN	Panneau garni de porte avant droit 3 portes	-	9221 K0	Lève-glace avant gauche électrique 5 portes
-	9329 ZR	Panneau garni de porte avant gauche 5 portes	-	9222 J9	Lève-glace avant droit électrique 5 portes
-	9329 ZQ	Panneau garni de porte avant droit 5 portes	-	9223 65	Lève-glace arrière gauche manuel
10	8546 H7	Protection de porte gauche à peindre	-	9224 61	Lève-glace arrière droit manuel
-	8546 H8	Protection de porte droite à peindre	25	9221 N5	Moteur de lève glace avant gauche
11	9011 67	Panneau de porte gauche	-	9221 N3	Moteur de lève glace avant droit
-	9012 67	Panneau de porte droit	<b>RÉTROVISEUR EXTÉRIEUR</b>		
-	9011 73	Panneau de porte gauche break	26	8151 FN	Glace de rétroviseur gauche
-	9012 74	Panneau de porte droit break	-	8151 FP	Glace de rétroviseur droit
12	9006 H0	Porte gauche	27	8152 57	Coquille de rétroviseur gauche à peindre
-	9008 L7	Porte droite	-	8152 58	Coquille de rétroviseur droit à peindre
-	9006 E8	Porte gauche break	28	8149 AW	Rétroviseur gauche
-	9008 H8	Porte droite break	-	8149 AX	Rétroviseur droit
13	9023 KF	Joint de porte	29	6602 38	Moteur de réglage rétroviseur
14	9008 G1	Renfort de porte gauche	Source Auto – Expertise n°218.		
-	9006 A8	Renfort de porte droit			

Examen :

CAP Réparation des carrosseries

page

Intitulé de l'épreuve :

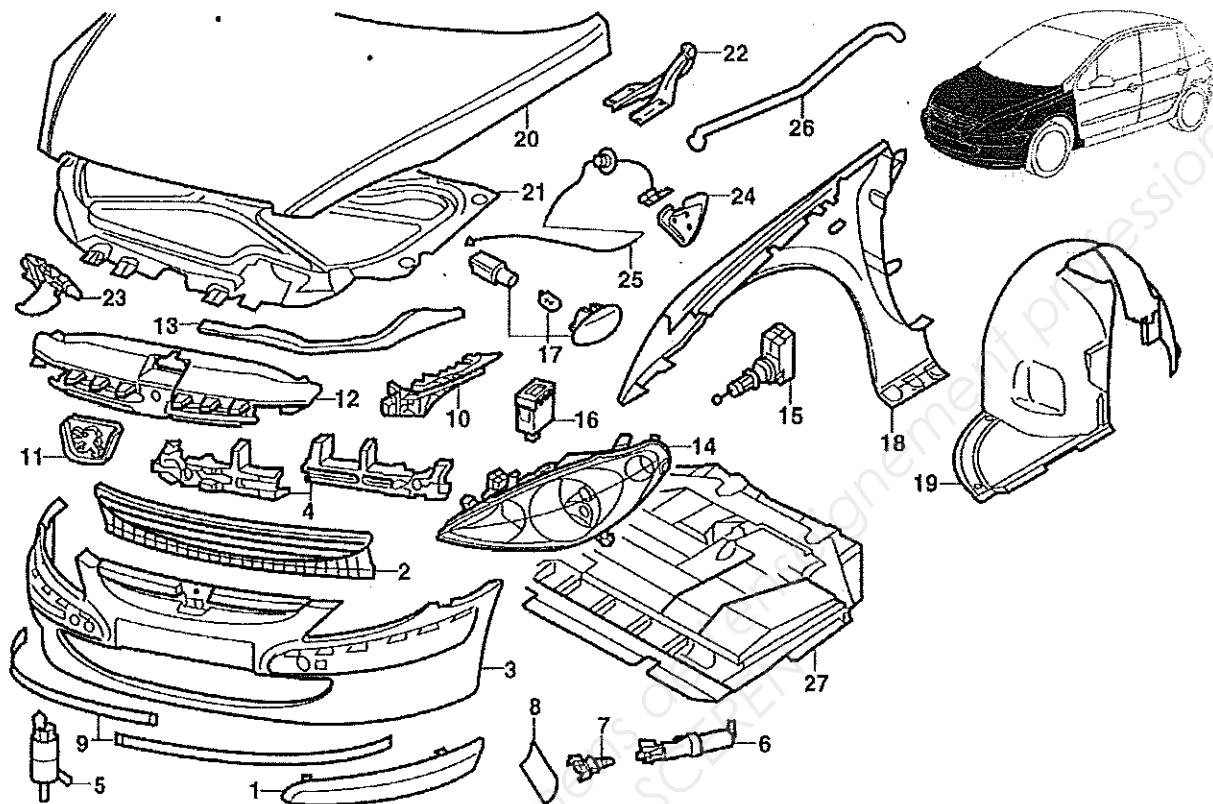
EP1 – Analyse d'une situation professionnelle

DR 4/12

## RÉFÉRENCES PIÈCES DÉTACHÉES (suite)

CHOC AVANT 1<sup>er</sup> degré

PEUGEOT 307  
Berline 3/5 portes et break



### NOMENCLATURE DES PIÈCES

Rep	N° pièce	Désignation	Rep	N° pièce	Désignation
1	7452 P4	Protecteur gauche de bouclier avant noir	-	6204 Z3	Phare avant gauche avec antibrouillard
-	7452 P6	Protecteur droit de bouclier avant noir	-	6205 Z3	Phare avant droit avec antibrouillard
-	7452 P5	Protecteur gauche de bouclier avant à peindre	15	6224 E3	Correcteur de réglage en site
-	7452 P7	Protecteur droit de bouclier avant à peindre	16	6554 C3	Commande de réglage en site
2	7414 W6	Grille inférieur de bouclier avant	17	6325 70	Feu répéiteur latéral
3	7401 S6	Bouclier avant	18	7840 K8	Aile avant gauche
-	7401 T4	Bouclier avant (avec lave-phares)	-	7841 N7	Aile avant droite
4	7414 X2	Ensemble absorbeur de bouclier avant	19	7136 N6	Écran pare-boue avant gauche
5	6434 77	Pompe de lave phares	-	7136 N7	Écran pare-boue avant droit
6	6438 F3	Support gicleur de lave phares	20	7901 J0	Capot avant
7	6438 H3	Gicleur droit de lave phares	21	7979 C7	Insonorisant de capot avant
7	6438 H2	Gicleur gauche de lave phares	22	7912 63	Charnière gauche de capot avant
8	6438 H1	Cache gicleur de lave phares	-	7912 62	Charnière droite de capot avant
9	7414 X1	Spoiler	23	7934 60	Serrure de capot avant
10	7416 34	Jeu de support latéral du bouclier avant	24	7934 H4	Support commande d'ouverture de capot
11	7810 G8	Emblème de calendre	25	7937 H3	Commande d'ouverture de capot avant
12	7804 K6	Grille de calendre	26	7927 35	Béquille de capot avant
13	7815 31	Joint de calendre	27	7013 L3	Insonorisant sous moteur HDI 90-110
14	6204 Z2	Phare avant gauche	-	7013 N3	Insonorisant sous moteur 1,4 HDI
-	6205 Z2	Phare avant droit			

Source Auto - Expertise n°218.

Examen :	CAP Réparation des carrosseries	page
Intitulé de l'épreuve :	EP1 - Analyse d'une situation professionnelle	DR 5/12

## TARIFS PIÈCES DÉTACHÉES

	306 Berline 3P 02-93>08-02	306 Berline 3P 02-93>08-02	307 Break 5P 04-01>	307 Berline 5P 04-01>	307 Berline 3P 04-01>	309 Berline 5P 10-85>12-93	309 Berline 3P 10-85>12-93
<b>ECLAIRAGE SIGNALISATION AVIAR</b>							
PHARES							
PHARES CARELLO VALEO	114,96	114,96					
PHARES MARCHAL SIEM					96,81	96,81	
PHARES	145,22	145,22					
FEUX AVANT							
CLIGNOTANT AVANT	17,99	17,99			25,38	25,38	
FEU REPETITEUR LATERAL	P 11,62	P 11,62	7,62	7,62	7,62		
FEU REPETITEUR LATERAL	Q 11,62	Q 11,62					
SUPPORTS/FIXATIONS PHARES							
SUPPORTS PHARES						9,96	9,96
SUPPORTS PHARES						M 1,68	M 1,68
<b>PORTE AV</b>							
ENJOLIVEUR EXT PORTE AV							
ENJOLIVEUR AR CADRE GLACE PORTE AV	23,28	32,68		13,27	10,05		
ENJOLIVEUR AR CADRE PORTE (JEU DE 2)		32,68					
BAGUETTE PORTE AV			20,67	20,67	7,76	32,61	
PROTECTION PORTE AV	27,58	15,67	C 20,67	C 20,67	C 20,67		
PROTECTION PORTE AV			E 7,69	E 7,69	E 7,76		
MONOGRAMME PORTE AV	8,05	6,45	G 5,59	G 5,59	G 5,59		
MONOGRAMME PORTE AV			H 2,95	H 2,95	H 2,95		
<b>PORTE AR/PORTE COULISSANTS</b>							
<b>ELEMENTS DE PORTE AR</b>							
PORTE AR	320,00		378,00	378,00		245,00	
PANNEAU DE PORTE AR	108,69		114,37	115,41		56,24	
BARRE SECURITE PORTE AR				246,14			
NECESSAIRE AGRAFES PORTE AR	16,04		15,94	15,94			
NECESSAIRE AGRAFES PORTE AR	16,04					20,18	
POIGNEE/SERRURE PORTE AR							
POIGNEE EXT PORTE AR	30,66		C 19,40	C 19,40		15,77	
POIGNEE EXT PORTE AR			I 7,35	I 7,35			
PLATINE POIGNEE EXT PORTE AR			6,98	6,98			
POIGNEE INT PORTE	26,56						
POIGNEE INT PORTE AR	26,41		21,89	21,89			
SERRURE VERROUIL CENTRAL PORTE AR	119,53		J 60,03	K 40,55			
SERRURE VERROUIL CENTRAL PORTE AR			40,55	L 60,03			
GACHE SERRURE PORTE	9,14					5,88	
GACHE SERRURE PORTE AR	9,14		L 7,74	L 7,74			
GACHE SERRURE PORTE AR			K 5,81	K 5,81			
CABLE OUVERTURE PORTE AR			7,36	7,36			
TRINGLE OUVERTURE PORTE AR	5,27					9,16	
CHARNIERE SUP PORTE AR	30,93	29,39	29,39		16,92		27,47
CHARNIERE INF PORTE AR	31,07	28,54	28,84		16,95		30,21
TIRANT PORTE AR	14,49	10,82	11,57				
GUIDE AV GLACE PORTE AR	14,79					9,47	
GUIDE AR GLACE PORTE AR	22,59		5,19	3,25			
COULISSE PORTE AR	39,62		29,50	40,97			
ENJOLIVEUR EXT PORTE AR							
BAGUETTE PORTE AR			20,67	20,67			
PROTECTION PORTE AR	24,77		C 20,67	C 20,67			
PROTECTION PORTE AR			E 7,69	E 7,69			
<b>ELEMENTS CARROSSERIE LATERALE</b>							
<b>PIEDS AV</b>							
DOUBLURE PIED AV			126,35	126,35	126,35	51,52	51,52
PIEDS MILIEU							
PIED MILIEU	U 268,92		328,81	279,66		162,46	
PIED MILIEU	258,23						
<b>ELEMENTS BAS DE CAISSE</b>							
BAS DE CAISSE	148,16		314,22	K 323,99	323,99	154,17	187,25
PLAQUE INSONORISANT			50				

A	+ENJOLIVEUR	F	LARG = 69 mm JONC CHROME	K	PHASE 2	P	NOIR FXT LEVE VITRE ELECTRONIQUE
B	GRIS OURAGAN	G	CHROME ET ROUGE	L	PHASE 1	Q	INT
C	A PEINDRE	H	CHROME HDI	M	GRIS OURAGAN CDE MANUEL	R	EXT.SUP. + ENJOLIVEUR
D	LARG = 69 mm	I	NOIR FXT	N	C-C FCY BEIGE	S	EXT.SUP.
E	NOIR	J	EQUIP SUPER CONDAMNATION	O	NOIR FXT LEVE VITRE MANUEL	T	AV CADRE DE GLACE

Source ETAL

Examen :	CAP Réparation des carrosseries	page
Intitulé de l'épreuve :	EP1 – Analyse d'une situation professionnelle	DR 6/12

## MISE HORS SERVICE et MISE EN SERVICE SYSTÈME CENTRALISÉ

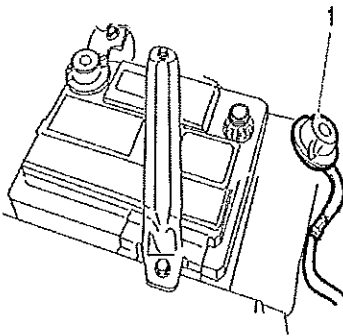
**Mise hors service** : système centralisé coussin(s) gonflable(s) et ceintures.

**Impératif** : pour tous travaux sur la planche de bord, la colonne de direction, les sièges avant, le système centralisé coussins gonflables et ceintures ou pour tous travaux spécifiques de soudure ou de débosselage; **mettre hors service le système centralisé coussins gonflables et ceintures.**

**Impératif** : Respecter un temps d'attente de mise en veille.

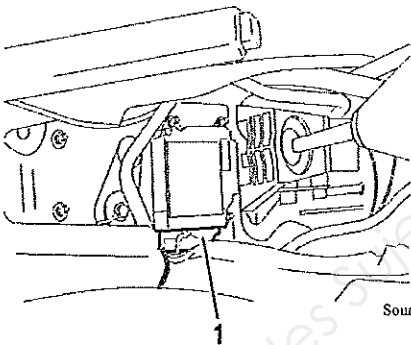
Contact coupé : avant toute manipulation sur le calculateur (génération AC4-I : attendre 30 secondes ; génération EC5 : attendre 5 minutes).

Mettre à l'arrêt les accessoires équipés de microprocesseurs.



Source Peugeot.

Débrancher le câble négatif (1) de la batterie.  
Protéger le câble et la borne négative pour éviter tout contact.



Source Peugeot.

Débrancher le connecteur (1) 18V.OR du calculateur d'air bag.

**ATTENTION** : en aucun cas le calculateur ne doit être déposé connecteur branché.

**Mise en service** : système centralisé coussin(s) gonflable(s) et ceintures.

**Impératif** : l'environnement des coussins gonflables et des ceintures pyrotechniques doit être libre, sans objets ni occupants.

Contact coupé : Brancher le connecteur (18V.OR).

Brancher le câble négatif de la batterie.

Côté conducteur, porte ouverte, mettre le contact, tout en dégagant la zone de déploiement du module volant.

Contrôler le bon fonctionnement du système en interrogeant la mémoire de défauts.

**Nota** : après débranchement de la batterie, certains systèmes électroniques (lève-vitre anti-pincement) nécessitent une procédure d'initialisation. Effectuer les procédures d'initialisations correspondantes.

Examen :	CAP Réparation des carrosseries	page
Intitulé de l'épreuve :	EP1 – Analyse d'une situation professionnelle	DR 7/12



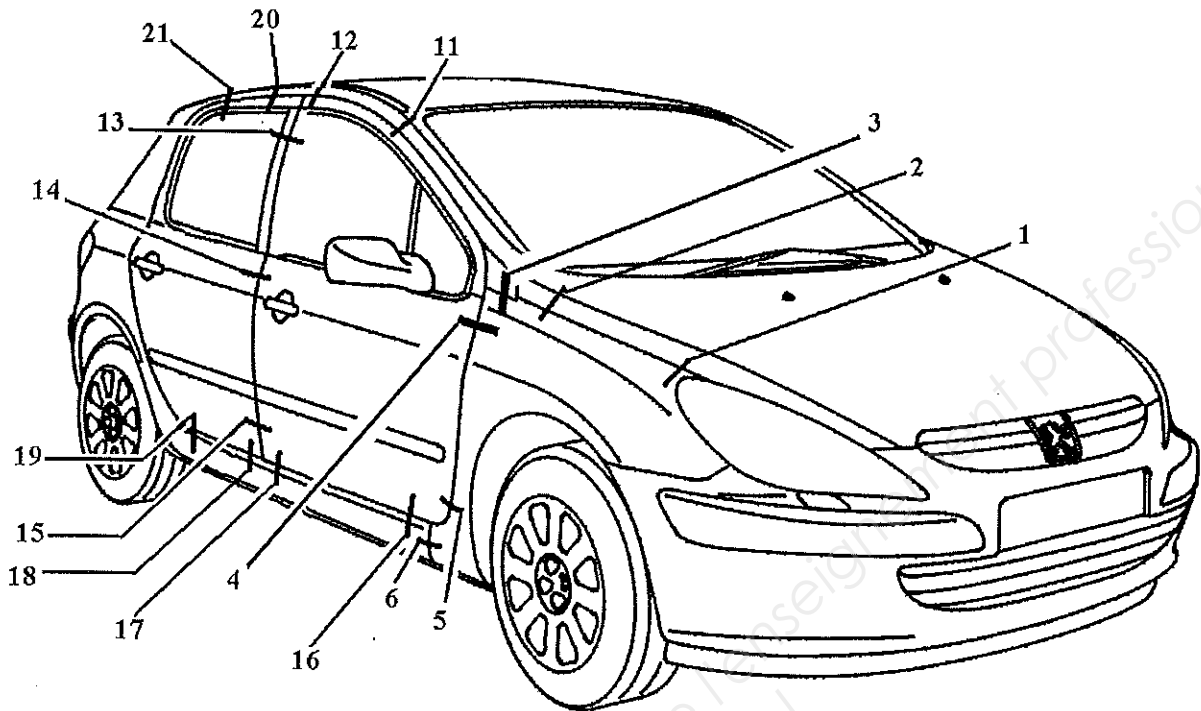
## LÉGENDE DES COMPOSANTS DU SCHÉMA ÉLECTRIQUE/ÉLECTRONIQUE

Repère	Légende des composants
2210	Feu de recul gauche
2215	Feu de recul droit
2300	Commutateur de signal danger
2305	Centrale de clignotant
2320	Feu indicateur direction gauche
2325	Feu indicateur direction droit
2330	Feu indicateur direction arrière gauche (si séparé)
2335	Feu indicateur direction arrière droit (si séparé)
2340	Feu répétiteur latéral gauche
2345	Feu répétiteur latéral droit
2410	Relais feux de croisement
2500	Commutateur avertisseur sonore
2501	Contacteur dans volant avertisseur sonore
2520	Avertisseurs sonores
2605	Relais feux de croisement
2606	Relais feux de route
2610	Projecteur gauche
2611	Projecteur virage gauche
2615	Projecteur droit
2616	Projecteur virage droit
2620	Feu de position avant gauche
2625	Feu de position avant droit
2630	Feu arrière gauche sur caisse
2635	Feu arrière droit sur caisse
2636	Eclairage de plaque de police
2637	Prise jack pour gyrophare
2638	Gyrophare
2640	Feu de gabarit avant gauche
2641	Feu de gabarit avant droit
BM34	Boîtier 34 fusibles (compartiment moteur)
BCM1	Bloc commutateur multifonction gauche
BCM2	Bloc commutateur multifonction droit
BS11	Boîtier de servitude intelligent
C001	Prise de diagnostic
C002	Connecteur pour fils de dépannage
C004	Connecteur diagnostic combiné
C1030	Connecteur test d'information moteur tournant
C1270	Connecteur test EGR
C1300	Connecteur test injection allumage
C1400	Connecteur PMH
CA00	Contacteur à clé
CP00	Prise 12V arrière
CP01	Prise 12V avant
CT00	Contacteur tournant
CV00	Commodo (COM 2000)
ECV0	Ensemble de commande dans volant
MF00	Maxi-fusible batterie de service
MF01	Maxi-fusible alternateur
PS00	Platine de servitude
PSF1	Platine de servitude-boîte fusibles (compartiment moteur)
PSF2	Platine de servitude-boîte fusibles (coffre)
V0004	Voyant d'alerte charge
V1000	Voyant de charge

Source Peugeot.

Examen :	CAP Réparation des carrosseries	page
Intitulé de l'épreuve :	EP1 – Analyse d'une situation professionnelle	DR 8/12

## ÉLÉMENTS DE CARROSSERIE CONDITIONS DE RÉGLAGES



<p>1 A B</p>	<p>2 A B</p>	<p>3 J B</p>	<p>4 B C</p>
<p>5 B C</p>	<p>6 E</p>	<p>11 C L</p>	<p>12 C L</p>
<p>13 C D</p>	<p>14 C D</p>	<p>15 C D</p>	<p>16 E</p>
<p>17 E</p>	<p>18 E</p>	<p>19 E</p>	<p>20 D L</p>

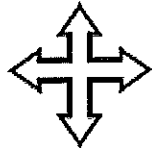
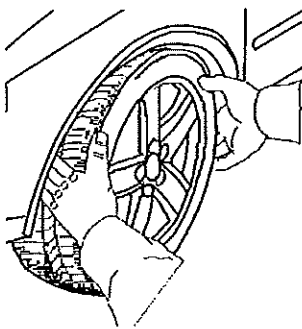
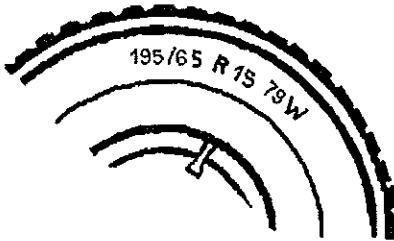
Source Peugeot.

Examen :	CAP Réparation des carrosseries	page
Intitulé de l'épreuve :	EP1 – Analyse d'une situation professionnelle	DR 9/12

## TRAINS ROULANTS CONDITIONS DE RÉGLAGES

### Contrôles préliminaires au réglage des trains roulants.

Placer le véhicule sur un pont deux colonnes



#### Contrôler :

- La conformité des quatre pneumatiques montés (les dimensions, les indices, l'aspect, l'usure, la pression).
- Les jeux des roulements de roues et des éléments de direction.
- L'état des roulements de roues.
- L'état des éléments de direction.
- L'état des éléments de suspension AV AR.
- Les éléments de transmission.
- Le voile des roues (ne doit pas dépasser 1,2mm).

### Angles de train avant.

Cotes constructeur.

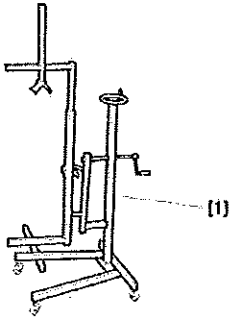
type moteur	KFW - NFU - RHY	RFN - RFP - RHZ	KFW - 8HZ	NFU - RFN - RHY
particularités	pneumatiques 195/65 R15	pneumatiques 205/55 R16	affaire pneumatiques 195/65 R15	grand export pneumatiques 195/65 R15
parallélisme / roue (mm)	-1 ± 0.5	-1 ± 0.5	-1 ± 0.5	-1 ± 0.5
parallélisme / roue (degrés)	-0°9' ± 4'	-0°9' ± 4'	-0°9' ± 4'	-0°9' ± 4'
carrossage	0° ± 30'	0° ± 30'	0° ± 30'	0°15' ± 30'
chasse	5°18' ± 30'	5°18' ± 30'	5°39' ± 30'	5°18' ± 30'
angle de pivot	11°41' ± 30'	11°47' ± 30'	11°41' ± 30'	11°16' ± 30'

Source Peugeot.

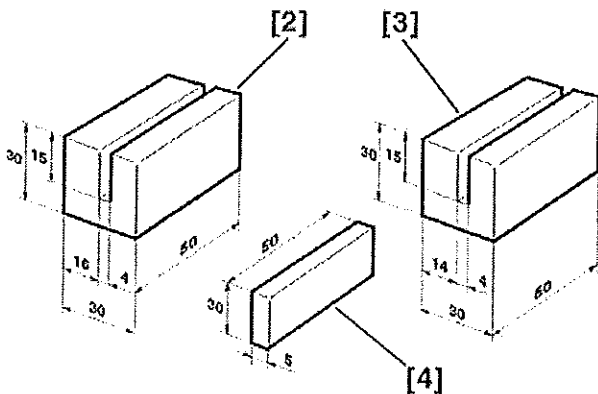
Examen :	CAP Réparation des carrosseries	page
Intitulé de l'épreuve :	EP1 – Analyse d'une situation professionnelle	DR 10/12

## 307 BERLINE/BREAK 5 PORTES REPLACEMENT PORTE ARRIERE

### Outillage.



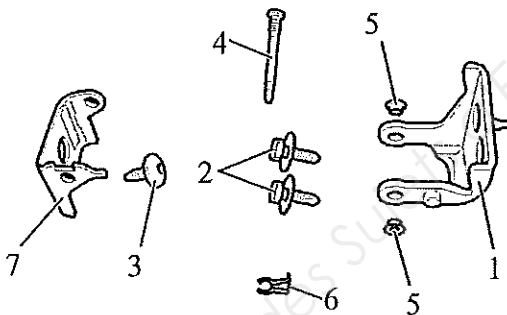
[1] Support de porte CELETTE.



Ensemble de cales (-).1355-C :

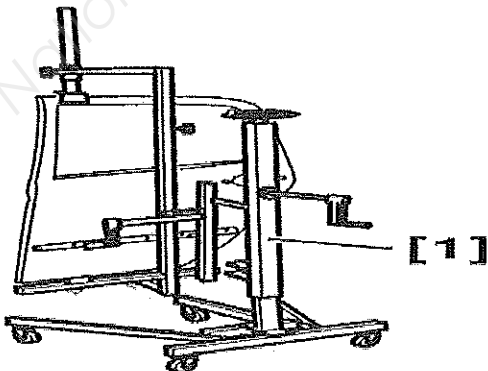
- [2] 3 cales.
- [3] 1 cale.
- [4] 2 cales.

### Pièces nécessaires.



- (1) Charnon fixe.
- (2) Vis côté pied avant.
- (3) Vis côté porte.
- (4) Axe.
- (5) Pions de centrage.
- (6) Clip.
- (7) Charnon mobile.

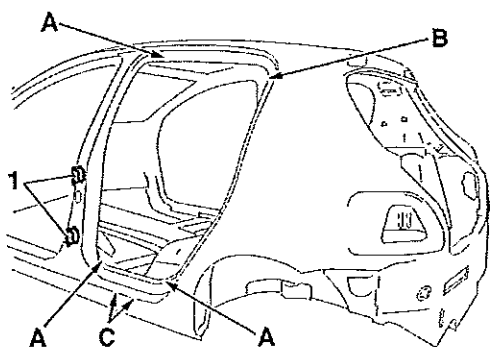
### Pose.



Placer la porte sur le support [1].

Source Peugeot.

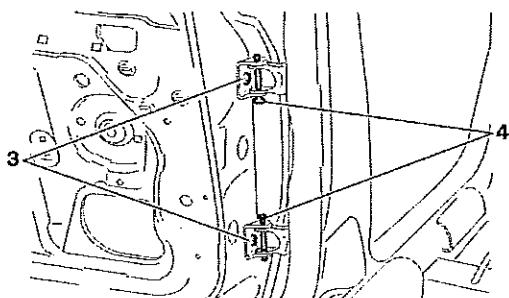
Examen :	CAP Réparation des carrosseries	page
Intitulé de l'épreuve :	EP1 – Analyse d'une situation professionnelle	DR 11/12



Positionner :

- les cales [2] en (A) ; cote de 16 mm vers l'extérieur
- la cale [3] en (B) ; cote de 14 mm vers l'extérieur
- les [4] cales d'appui d'épaisseur 5 mm en (C)

Mettre en place les charnières (1) sur le pied



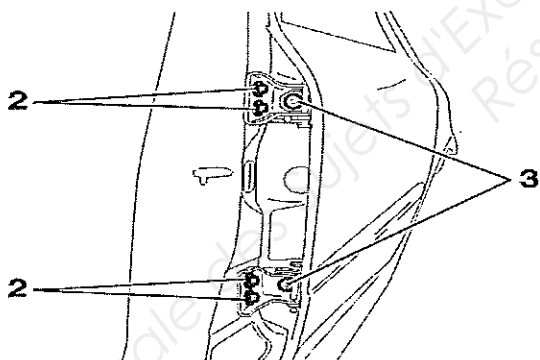
Mettre en place la porte en face des charnières.  
Serrer sans bloquer les vis (3).

Serrer le tirant sur le pied central.

NOTA : les axes (4) de porte ont leur tête face à face.

Dégager l'outil [1].

### Contrôle des jeux.



Fermer la porte.

CONTRÔLER LES JEUX ET AFFLEUREMENTS.

Ouvrir la porte avant.

Serrer les fixations (2) - (3).

CONTRÔLER LES JEUX ET AFFLEUREMENTS.

Serrer :

- les fixations (2) à 6 daN
- les fixations (3) à 3 daN

Source Peugeot.

Examen :	CAP Réparation des carrosseries	page
Intitulé de l'épreuve :	EP1 – Analyse d'une situation professionnelle	DR 12/12